

醫療器材標籤、說明書或包裝黏貼表

產品中文名稱	“銳能” 預裝式疏水性非球面濾藍光人工水晶體推注系統	申請醫療器材商	鈦沅股份有限公司
--------	----------------------------	---------	----------

器材名稱：“銳能” 預裝式疏水性非球面濾藍光人工水晶體推注系統

“Rayner” RayOne Preloaded Hydrophobic Acrylic Aspheric IOL Injection System

許可證字號：衛部醫器輸字第 036797 號

批號：

製造日期及保存期限：

製造業者名稱：Rayner Intraocular Lenses Limited

製造業者地址：The Ridley Innovation Centre, 10 Dominion Way, Worthing, West Sussex, BN14 8AQ, United Kingdom

醫療器材商名稱：鈦沅股份有限公司

醫療器材商地址：依所轄衛生局最新核定之醫療器材商地址內容刊載(市售品須刊載實際地址)

113. 1. 25

RayOne Hydrophobic Aspheric BLF

REF RAO850B

LOT 111100000 SN 00

SE: +21.50D Sph: +21.50D

Rayner

2023-11-29

2021-11-29



(21) 11110000000 (17) 231129

113. 1. 25

SUGGESTED "A" CONSTANT
Optical Biometry..... 118.6
Contact Ultrasound Biometry..... 118.0



(01) 0 5029867 00854 2



Rayner The Ridley Innovation Centre, 10 Dominion Way
Worthing, West Sussex, BN14 8AQ, United Kingdom
RayOne Hydrophobic Aspheric BLF

REF RAO850B

LOT 111100000 SN 00

2023-11-29

SE: +21.50D Sph: +21.50D



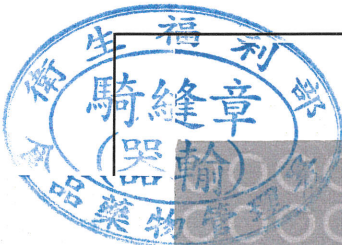
113. 1. 25

市售醫療器材得僅放置經審查核定之中文說明書。
但如市售醫療器材同時放置中、外文說明書者，
外文說明書內容須與核定之中文說明書內容相符。

- ※ 裝訂中文說明書擬稿、最小包裝、標籤，領證時請檢附正本。
- ※ 中文說明書擬稿包括效能、用途或適應症、型號、規格或主要成分、警告、注意事項、使用限制或預期可預見之副作用等敘述，最後段須加刊製造業者名稱、地址及醫療器材商名稱、地址。
- ※ 標籤、說明書或包裝等實物過大或印於玻璃金屬容器等不便於黏貼時可將照相影本代替黏貼報核，

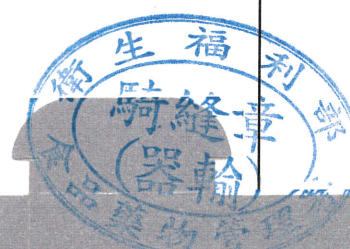
醫療器材標籤、說明書或包裝黏貼表

產品中文名稱	“銳能” 預裝式疏水性非球面濾藍光人工水晶體推注系統	申請醫療器材商	鈦沅股份有限公司
--------	----------------------------	---------	----------



PF000163-01

113. 1. 25



113. 1. 25



Rayner
Preloaded Hydrophobic Acrylic IOL Injection System



Ray One
HYDROPHOBIC BLF

Preloaded IOL
BLUE LIGHT FILTER



CE 2797 MD

Ray One
HYDROPHOBIC BLF

For placement in the capsular bag

3 YEARS FREE PATIENT OUTCOMES DATA
LEARN MORE AT RAYNER.COM/RAYPRO

RAO850B

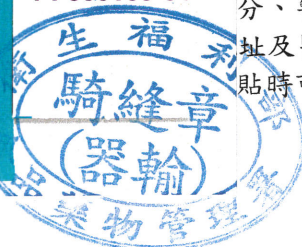
EN One micro incision injection system with intraocular lens
AR نظام حقن وحقن عدسة داخل العين
BG Една система за инжектиране с микро разрез и вътреочна леща
CS Jeden mikro incizní injektory systém s nitrooční čočkou
DA Et mikro incisions injektions system med en intraocular linse
DE Ein Mikro-Inzisions-System mit Intraokularlinse
ES Un sistema de micro inyección incisión con la lente intraocular
FR Un système d'injection par micro-incision avec injecteur intraoculaire
HU Egy mikro metszés befecskendező rendszer és szemlencse
ID Satu sistem injeksi insisi mikro dengan lensa intraocular
IT Un sistema per microincisione con lente intraoculare
KO 미세 절개용 인공수정체 삽입전 시스템
NL Een micro incisie injectie systeem met intraoculaire lens
NO En intraokular linse med injektor for mikro incisjon
PL Soczewka wewnątrzokowa z systemem wszczepu przez mikro nacięcie
PT Um sistema de injeção, por micro-incisão, com lente intra-ocular
RO Sistem de injectare cu lentă intraoculară prin microincizie
RU одно устройство введения через микроразрез с интраокулярной линзой
SV Ett insprutningssystem för mikro snitt med intraokulär lins
TR göz içi lens ile Bir mikro kesi enjektör sistemi
ZH-CN 预装微切口人工晶体注入系统
ZH-TW 微切口人工水晶體推注系統組

Rayner Surgical GmbH
Rudower Chaussee 9
D-12489 Berlin
Deutschland

Rayner
10 Dominion Way, Worthing,
West Sussex, BN14 8AQ, UK
Tel: +44 (0)1903 258900
Web: rayner.com

PF000163-01

分、警告、注意事項、使用限制
址及醫療器材商名稱、地址。
貼時可將照相影本代替黏貼報核，



“銳能” 預裝式疏水性非球面濾藍光人工水晶體推注系統
“Rayner” RayOne Preloaded Hydrophobic Acrylic Aspheric IOL Injection System

衛部醫器輸字第 036797 號

使用前請務必詳閱原廠之使用說明書並遵照指示使用。

本產品為單件式光學裝置，材質為疏水性聚氨酯丙烯酸酯和甲基丙烯酸鹽與 UV 阻斷劑的光聚合物，並含有過濾藍光之染劑。本產品專供外科手術植入於人眼，是水晶體的替代品，應在白內障超音波晶體乳化術或白內障囊外摘除術（ECCE）後置於囊袋中。

本產品的作用是調整眼睛的屈光度。非球面型為無像差設計，因此不會增加眼睛的球面像差。

IOL 材質的特性

- 折射率：1.51
- UV 穿透率：如圖 8 所示（波長 385 nm 的 UV 穿透率是 10%）
- 與（Nd:YAG）雷射相容

適應症

本產品用於經白內障超音波晶體乳化術或白內障囊外摘除術摘除水晶體後，無晶狀體患者的視力矯正。本產品應置於囊袋中。

禁忌症

除任何一種眼科手術的非特別禁忌症外，另須遵守下列特別禁忌症清單所列事項（非完整清單）：

- 小眼畸形
- 發展中的眼疾（例如慢性重度葡萄膜炎、增生性糖尿病視網膜病變、藥物無效的慢性青光眼）
- 角膜代償失調
- 角膜內皮細胞數量不足
- 18 歲以下的患者

不良反應

人工水晶體植入的白內障手術存在一定的風險，手術醫師須對這些風險進行評估，白內障手術的潛在併發症包括：

- 繼發性青光眼
- 須更換或摘除人工水晶體
- 沈澱物
- 視力下降
- 玻璃體脫出
- 術中玻璃體損失過多
- 人工水晶體偏移
- 繼發性膜
- 排出性出血
- 人工水晶體脫位或半脫位
- 產生水晶體後膜
- 角膜水腫
- 眼內炎和全眼球炎
- 視網膜剝離
- 角膜失養
- 出血
- 虹膜萎縮
- 瞳孔阻滯
- 黃斑囊樣水腫
- 嚴重屈光異常和物像不等症
- 虹膜睫狀體炎和玻璃體炎
- 與設定屈光目標誤差
- 纖維蛋白發生反應

△ 警告

本產品不得重複使用，初次使用亦即單次使用，再次使用不符合預定用途。若因重複使用、清洗和滅菌而導致機械、物理或化學特性出現變化，會破壞本產品功能的完整性。

醫師在考慮為患者植入人工水晶體時，都應謹慎權衡潛在的風險/利益比：

- 復發性眼疾(如葡萄膜炎、糖尿病視網膜病變、青光眼、角膜代償失調)
- 患者曾接受過眼科手術
- 玻璃體流失
- 虹膜萎縮
- 嚴重物像不等症
- 眼出血
- 黃斑變性
- 晶狀體懸韌帶斷裂(對於有晶狀體懸韌帶斷裂風險患者，建議先植入囊袋撐開環以支撐囊袋)
- 後囊膜破裂
- 為患者植入的人工水晶體可能會影響醫療人員觀察、診斷或治療眼後房疾病
- 如果進行白內障摘除手術時有困難，會增加患者發生潛在併發症的風險(如持續出血、虹膜嚴重損傷、正眼壓失控或玻璃體嚴重脫垂或流失)
- 既往創傷或發展中缺陷導致的眼畸形，進而造成眼部無法為人工水晶體提供適當的支撐條件
- 植入過程中任何可能導致內皮損傷的情況
- 疑似微生物感染
- 操作人工水晶體時，務必使用無菌有拋光的器械
- 不可使用未滅菌的手術器械，或是可能引發污染風險的器械
- 不得單獨使用平衡鹽溶液(生理鹽水)作為潤滑劑，應與眼科黏彈劑(OVD)搭配使用。
- 請勿嘗試拆卸、修改或改變該人工水晶體或任何配件，因為會嚴重影響人工水晶體的功能和/或結構完整性
- 初次闔起推注匣後，不得試圖重新打開再闔起封口。

注意事項

- * 只有在外托盤未打開或受損情況下，才能確保內容物無菌。
- * 如果包裝已損壞，請勿使用。
- * 請勿保存在陽光直射條件下。
- * 請務必在建議的保存條件下進行保存：建議保存溫度為 5°C 至 25°C
- * 有效期限過後請勿使用
- * 請勿重複使用本產品
- * 請勿重複滅菌
- * 請勿在 18°C 以下使用本系統(使系統溫度到達平衡狀態)

滅菌與包裝

人工水晶體放入無菌泡罩包裝前均已完全滅菌並預裝於 RayOne 推注系統內。泡罩包裝經蒸氣滅菌，必須在無菌狀態下開封。包裝內附一張植入卡，用於記錄所有植入資訊(可使用隨附的標籤)。請將植入卡交給患者，並說明卡片保存方式。患者日後就醫時，應向醫事人員出示此卡。

使用說明

本產品之推注系統的用途僅限於將本產品之人工水晶體置入眼中。為確保本產品能夠發揮最好的推注效能，使用前請讓泡罩包裝達到室溫(18°C 或以上)。建議使用含透明質酸鈉的黏彈體。

本產品使用方式

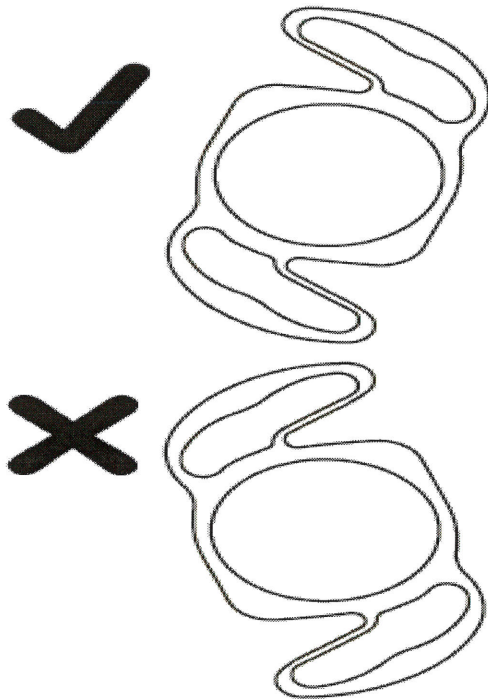
- (圖 1) 完全剝除第一層泡罩包裝的錫箔蓋
- (圖 2) 小心地將第二層泡罩包裝的錫箔蓋剝離
- (圖 3) 小心地排乾泡罩托盤內的生理鹽水，並剝除剩餘的錫箔蓋。不得從泡罩托盤中取出推注器。
- (圖 4) 不可取出泡罩托盤中的推注器。將黏彈體管頭插入人工水晶體匣夾上標記有箭頭的開口，然後注入足量的黏彈體，使其充滿人工水晶體匣夾。
- (圖 5) 使推注器保持在托盤中，將人工水晶體匣夾可動的半邊(標記為 2)推向固定的另一半，直到聽到“喀擦”聲，從而使人工水晶體匣夾牢固閉合。請確保閉合兩邊的固定夾時均有“喀擦”聲，以保證人工水晶體匣夾已固定牢固。
- (圖 6) 從托盤中輕輕取出推注器
- (圖 7) 以緩慢可控的方式推進活塞。
若感受到強大的阻力，表示可能發生阻塞現象；請停止使用並將產品及其包裝退回原廠。若從注射孔推出的人工水晶體會轉動，只要輕輕地將推注器往反方向轉動，即可抵消任何動作。人工水晶體離開注射孔後，請停止按壓活塞。使用完畢後，將推注器丟棄。

植入完成後，通過灌沖/抽吸清除患者眼部(特別是人工水晶體後方)的所有殘留人工玻璃體。

人工水晶體定位

確認已將人工水晶體植入於囊袋中，且前後位置均正確無誤。支撐腳以逆時針方向從光學區向外伸展時，前後位置正確無誤(請見圖 9 的正面圖)。此時人工水晶體可以如一般眼後房型的人工水晶體做撥動調整，順時針撥動人工水晶體。前囊連續環形撕囊術的位置應正好覆蓋住光學區 360°前緣上約 0.5 到 1.0 mm 處。

(圖 9) 人工水晶體支撐腳方向



產品規格

名稱	RayOne Hydrophobic Aspheric BLF							
型號	RA0850B							
度數範圍	0.0D ~ +7.0D (1.0D 度距) +8.0D ~ +30.0D (0.5D 度距) +31.0D ~ +32.0D (1.0D 度距)							
推注系統種類	完全預裝人工水晶體系統							
切口大小	2.2 mm							
推注系統								
推注種類	一次性使用，完全預裝人工水晶體系統							
噴口大小	1.65 mm							
推出口斜角	45°							
晶體輸送方式	單手推桿							
非球面單焦點人工水晶體								
材質	單一成型疏水性壓克力，含濾藍光染劑							
紫外線防護	UV 吸收劑在波長 385 nm 的穿透率是 10%							
水含量	< 3%							
折射係數	1.51							
阿貝數	43							
全長	12.5 mm							
光學區直徑	6.00 mm							
光學區設計	雙凸設計(正度數), 平面							
非球面性	後表面為非球面設計且為無像差技術							
光學區周邊設計	360°加強方邊設計							
支撐腳角度	0°, 單邊平坦式							
支撐腳形式	封閉弧型具反彎弓支撐(AVH)設計							
光學測量計之預估參數								
SRK/T	Haigis			HofferQ	Holladay	Holiday II	Barret Universal II	
A 常數	a0	a1	a2	pACD	SF	pACD	LF	DF
118.6	1.17	0.40	0.10	5.32	1.56	5.32	1.67	0

請注意以上 Rayner 常數皆為預估值，且僅做為基準參考之用。

醫師應根據病人之初步評估以個人化所使用的常數，當術量增加時，進一步個人化常用常數。

人工水晶體屈光度的計算

醫師應在手術前決定待植入人工水晶體的度數。水晶體度數計算方法請參閱下列參考資料：

1. Retzlaff J., Sanders D. & Kraff M. Lens Implant Power Calculation, A Manual for Ophthalmologists & Biometrists - 第三版 (1990 年)
2. Holladay J. A Three-part System For Refining Intraocular Lens Power Calculations. J. Cataract Refract. Surg. V14:17-24, 1988
3. Holladay J. Standardizing Constants For Ultrasonic Biometry, Keratometry & IOL Power Calculations. J. Cataract Refract. Surg. V23:1356-1370, 1997
4. Hoffer K. The Hoffer Q Formula: A Comparison of Theoretic and Regression Formulas. J. Cataract Refract. Surg. V19:700-712, 1993; ERRATA, 20:677, 1994; ERRATA, 33:2, 2007

丟棄方式





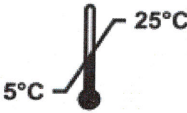








被生物體液污染的產品應按照當地有關醫療廢物的指南進行丟棄。

包裝應根據當地有關回收的指南進行處理。

電磁相容

本產品(人工水晶體)認為對磁共振成像 (MRI) 是安全的。

符號/說明

	單次使用，不可重複使用		不可重複滅菌
	蒸汽滅菌		若滅菌防護系統或包裝受損，請勿使用
	保存溫度需介於 5-25°C 之間		避免陽光照射
	保持乾燥		參閱使用說明
	批號		序號
	製造業者		保存期限
	醫療器材		

本包裝中的人工水晶體用於植入囊袋。本說明書提供了風險列表、使用說明、警示、注意事項和警告(但不限於此)，醫師應在手術前向患者提供本說明書。

製造業者名稱：Rayner Intraocular Lenses Limited

製造業者地址：The Ridley Innovation Centre, 10 Dominion Way, Worthing,
West Sussex, BN14 8AQ, United Kingdom

醫療器材商名稱：鈦沅股份有限公司

醫療器材商地址：依所轄衛生局最新核定之醫療器材商地址內容刊載(市售品須
刊載實際地址)

預裝式疏水性非球面人工水晶體推注系統操作說明

Figure 1

1

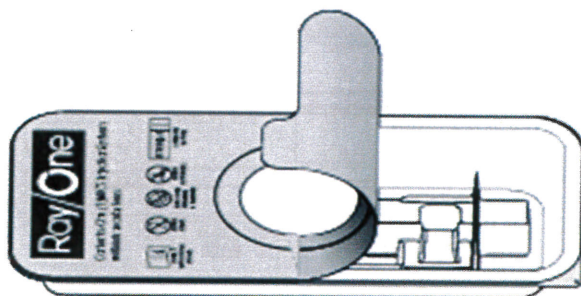


Figure 2

2

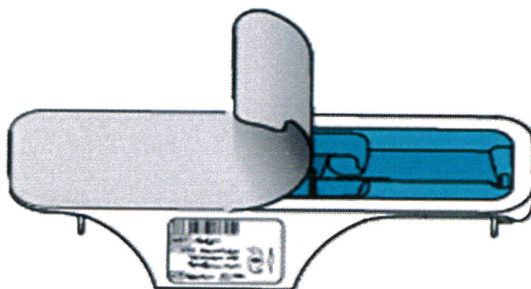


Figure 3

3

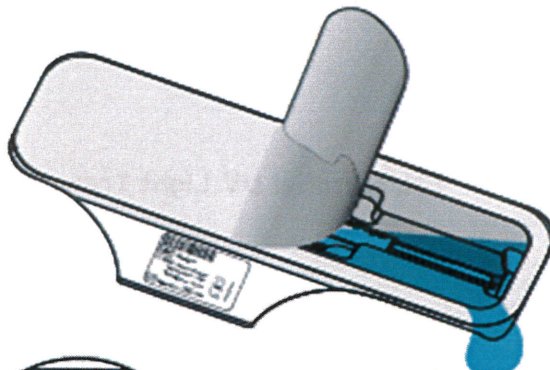


Figure 4

4

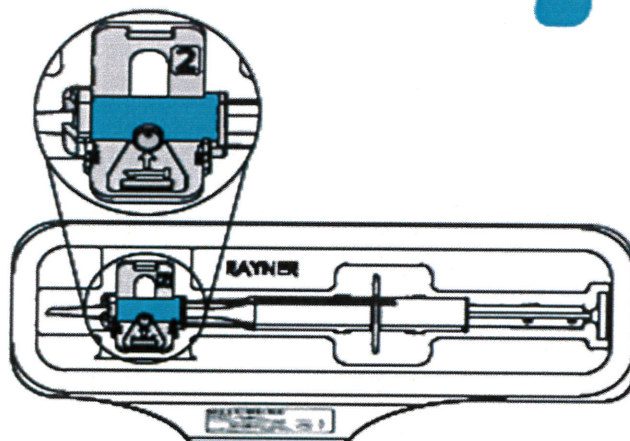
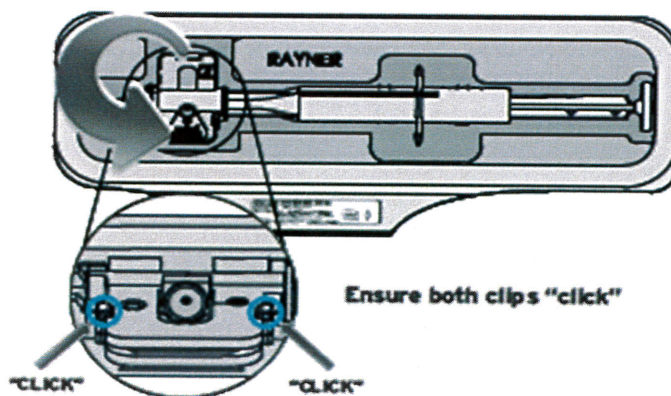


Figure 5

5



Ensure both clips "click"

"CLICK"

"CLICK"

Figure 6
6

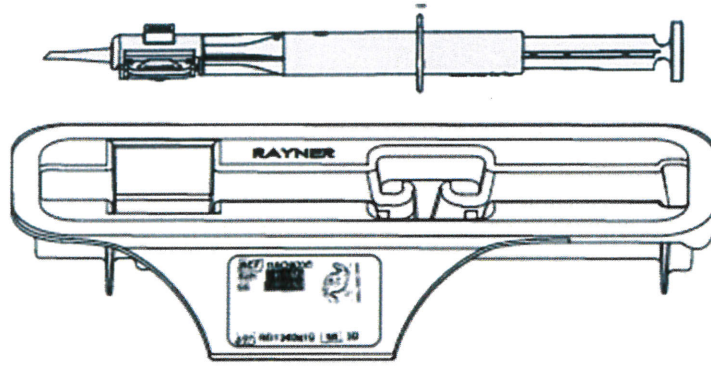


Figure 7
7

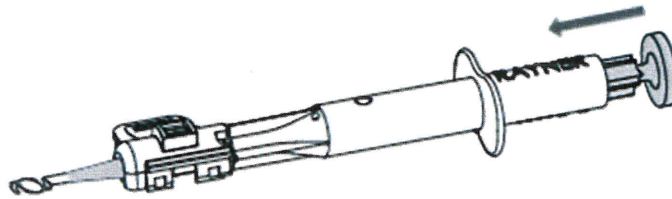
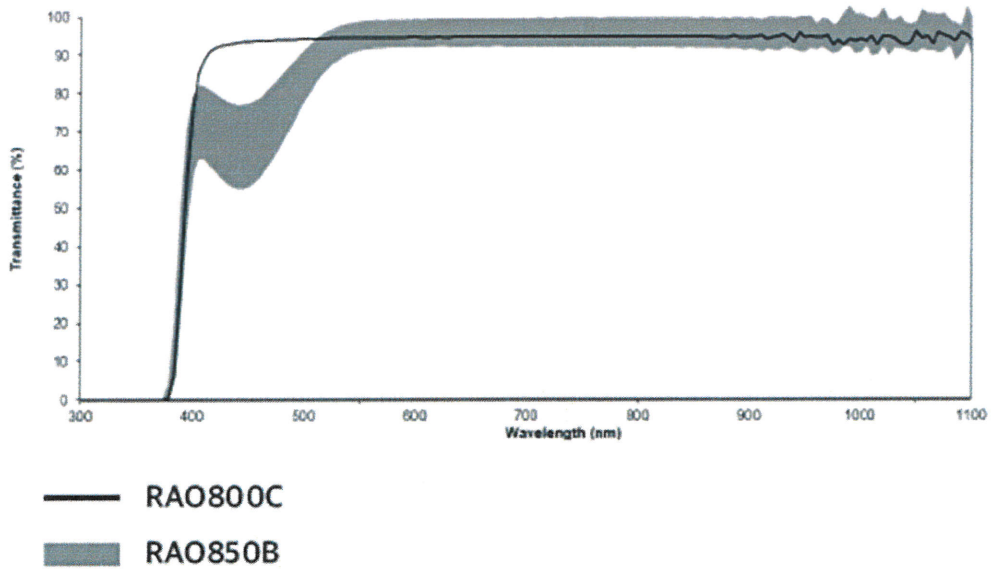
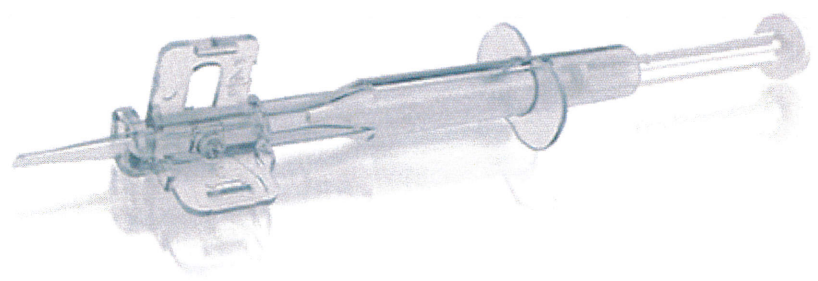


Figure 8 IOL Material UV Light Transmission





RAO850B RayOne Hydrophobic BLF





11

