

## “銳能”預裝式三焦點親水性人工水晶體推注系統

“Rayner” RayOne Trifocal Preloaded Hydrophilic Acrylic IOL Injection System

衛部醫器輸字第 031234 號

使用前請務必詳閱原廠之使用說明書並遵照指示使用。

### 產品敘述

本產品為單片式光學設計，採用 Rayacryl(甲基丙烯酸-2 羥乙酯/甲基丙烯酸甲酯聚合物與抗 UV 阻斷劑)製成。這些人工水晶體設計用於以外科手術植入眼內取代人類眼內天然晶體，經過超音波晶體乳化後或白內障囊外摘除術(ECCE)過程後，置入囊袋中。

本產品的預期用途是調節人眼的屈光度。用於提供眼睛假性調節。

### 水晶體材質(Rayacryl)特性

\*含水量：平衡狀態 26%

\*折射係數：1.46

\*紫外線透射：見圖 8(10%透光率 UV 截止波長為 380 nm)

\*可適用 Nd:YAG 雷射

### 適應症

本產品適用於經由白內障晶體乳化術或囊外摘除白內障晶狀體後，無晶狀體的患者的視力矯正，植入患者的囊袋內。

### 禁忌症

除了與任何形式的眼科手術相關的非特別的禁忌外，以下不盡完備列出特別的禁忌症需注意：

\*小眼畸形

\*角膜代償失調

\*發展中的眼疾(如慢性嚴重葡萄膜炎、增生性糖尿病視網膜病變、藥物無效的慢性青光眼)

\*角膜內皮細胞數量不足

\*18 歲以下之孩童

此外尚有

\*假性剝落

\*放置點不牢固，如前囊袋周邊不穩固、小樑鬆弛或裂開、後房沾連囊袋

\*睫狀體扁平部炎

\*除白內障之外，仍有其他眼疾者，可能潛在導致未來任一視力減損至 20/30 或更低的程度

\*病人不適應同時多個視網膜影像

\*角膜水腫

\*要施打視網膜雷射的病人

### 不良反應

人工水晶體植入的白內障手術存在一定的風險，手術醫師須對這些風險進行評估，白內障手術的潛在併發症包括：

\* 繼發性青光眼

\* 眼內炎和全眼球炎

\* 須更換或摘除人工水晶體

\* 視網膜剝離

\* 沉澱物

\* 角膜失養

\* 視力下降

\* 出血

- |               |                |
|---------------|----------------|
| * 玻璃體脫出       | * 虹膜萎縮         |
| * 術中玻璃體損失過多   | * 瞳孔阻滯         |
| * 人工水晶體偏移     | * 黃斑囊樣水腫       |
| * 繼發性膜        | * 嚴重屈光異常和物像不等症 |
| * 出血性出血       | * 虹膜睫狀體炎和玻璃體炎  |
| * 人工水晶體脫位或半脫位 | * 與設定屈光目標誤差    |
| * 產生水晶體後膜     | * 纖維蛋白發生反應     |
| * 角膜水腫        |                |

### 警告

本產品不能重複使用，因為僅一次使用後，就不能再次使用。機械、物理或化學特性的變化，在重複使用、清潔和重新消毒的情況下，會損害產品的完整性。

- \* 在下列任何一種情況下，專業醫療人員在考慮為患者植入人工水晶體時，都應謹慎權衡潛在的風險/獲益比：
  - #復發性眼疾(如葡萄膜炎、糖尿病視網膜病變、青光眼、角膜代償失調)
  - #患者曾接受過眼科手術
  - #玻璃體流失
  - #虹膜萎縮
  - #嚴重物像不等症
  - #眼出血
  - #黃斑變性
  - #晶狀體懸韌帶斷裂(對於有晶狀體懸韌帶斷裂風險患者，建議先植入囊袋撐開環以支撐囊袋)
  - #後囊膜破裂
  - #為患者植入的人工水晶體可能會影響醫療人員觀察、診斷或治療眼後房疾病
  - #如果進行白內障摘除手術時有困難，會增加患者發生潛在併發症的風險(如持續出血、虹膜嚴重損傷、正眼壓失控或玻璃體嚴重脫垂或流失)
  - #既往創傷或發展中缺陷導致的眼畸形，進而造成眼部無法為人工水晶體提供適當的支撐條件
  - #植入過程中任何可能導致內皮損傷的情況
  - #疑似微生物感染
- \* 操作人工水晶體時，務必使用無齒有拋光的器械
- \* 操作過程中勿使人工水晶體脫水
- \* 不得單獨使用平衡鹽溶液(生理鹽水)作為潤滑劑，應與眼科黏彈劑(OVD)搭配使用。
- \* 請勿嘗試拆卸、修改或改變該人工水晶體或任何配件，因為會嚴重影響人工水晶體的功能和/或結構完整性

### 注意事項

- \*只有在外托盤未打開或受損情況下，才能確保內容物滅菌。
- \*如果包裝已損壞，請勿使用。
- \*請勿保存在陽光直射條件下。
- \*請務必在建議的保存條件下進行保存：建議保存溫度為 5°C 至 25°C
- \*請勿在相對濕度低於 20%的環境中保存
- \*保存期限過後請勿使用
- \*請勿重複使用本產品
- \*請勿重覆滅菌
- \*請勿在 21°C 以下使用本系統(從 0°C 的初始溫度到達平衡狀態大約需要 90 分鐘)

### 滅菌和包裝

人工水晶體已預裝入 RayOne 推注系統，封裝在無菌泡罩包裝內，無菌泡罩包裝經過蒸氣滅菌，只可在無菌條件下打開。泡罩包裝內有一張植入卡，記錄植入內容物的全部資訊(可以使用提供的標籤)。本卡應交給患者，並要求保留。患者未來就醫時應將本卡提供給眼科醫師。

### 使用說明

本產品之預載式推注器只能用於本產品人工水晶體之眼內植入手術。為確保人工水晶體推注達到最佳性能，使用前應將泡罩包裝平衡至 21°C 或更高溫度。建議使用含透明質酸鈉的黏彈體。在關上人工水晶體匣夾後的 3 分鐘內，將人工水晶體植入眼內。

### 推注器裝載

- 圖 1, 完全剝除第一層泡罩包裝的錫箔蓋
- 圖 2, 小心地將第二層泡罩包裝的錫箔蓋剝離一半
- 圖 3, 小心地排乾泡罩托盤內的生理鹽水，並剝除剩餘的錫箔蓋。不得從泡罩托盤中取出推注器。請務必在 3 分鐘之內加入黏彈體，否則有脫水風險。
- 圖 4, 將黏彈體管頭插入人工水晶體匣夾上標記有箭頭的開口，然後注入足量的黏彈體，使其充滿人工水晶體匣夾。
- 圖 5, 使推注器保持在托盤中，將人工水晶體匣夾可動的半邊(標記為 2)推向固定的另一半，直到聽到“喀擦”聲，從而使人工水晶體匣夾牢固閉合。請確保閉合兩邊的固定夾時均有“喀擦”聲，以保證人工水晶體匣夾固定好。
- 圖 6, 從托盤中輕輕取出推注器
- 圖 7, 以緩慢可控的方式推進活塞。如果感覺有過多阻力，表示有妨礙，停止使用並將產品及其包裝退回原廠。如從推注管管口推注時，發生人工水晶體旋轉，則以反方向輕輕旋轉推注器，以抵銷任何移動。當人工水晶體離開管口之後，請停止按壓活塞。使用之後請丟棄推注器。

植入完成後，通過灌沖/抽吸清除患者眼部(特別是人工水晶體後方)所有殘留的黏彈體。

### 人工水晶體定位

醫師應確保人工水晶體植入囊袋後位置正確。正確的前後位置是指人工水晶體支撐腳從光學區以逆時針方向擺放(前視圖見圖 10)。這樣人工水晶體能夠按順時針方向轉動，與後房型人工水晶體方向一致，前囊膜連環形撕囊口，應剛好比人工水晶體光學區前表面多出 0.5~1.0 mm。

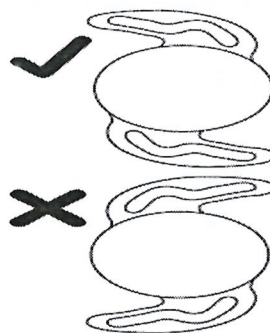


圖 10

### 型號

型號	光學直徑	總長	附增度	度數範圍	間距
RA0603F	6.0 mm	12.5 mm	近距+3.50D 中距+1.75D	+0.0~+30.0D	0.5D

### 技術資訊

品名	RayOne Trifocal
型號	RA0603F
度數範圍	+0.0D ~ +30.0D (0.5D 度差) 三焦點(繞射型) 近距+3.50D, 中距+1.75D (位於人工水晶體平面)
推注系統種類	一次性使用, 完全預裝人工水晶體系統
推出口大小	1.65 mm
推出口斜角	45°
晶體推注	單手推桿
非球面三焦點人工水晶體	
材質	單一成型 Rayacryl 親水性壓克力
水含量	26%
防紫外線	Benzophenone UV 吸收劑
紫外光穿透率	UV 10% 截止 380nm
折射係數	1.46
全長	12.50 mm
光學區直徑	6.00 mm
光學區設計	雙凸設計(正度數)
非球面性	平衡像差技術
光學區周邊設計	Amon-Apple 360°加強方邊設計
支撐腳角度	0°全平坦式
支撐腳形式	封閉弧型具反彎弓支撐(AVH)設計
光學測量計之預估參數	

SRK/T	Haigis			HofferQ	Holladay
A 常數	a0	a1	a2	pACD	SF
118.6	1.17	0.40	0.10	5.32	1.56

如為接觸式超音波，預估 A 常數為 118.0

請注意所有 Rayner 常數皆為預估值，且僅做為基準參考之用。


醫師應根據病人之初步評估以個人化所使用的常數，當術量增加時，進一步個人化常用常數。

### 人工水晶體屈光度的計算

手術醫生應該在手術之前決定要植入的人工水晶體屈光度。人工水晶體屈光度的計算方法在下列參考文獻中有所描述：

1. Retzlaff J., Sanders D. & Kraff M. Lens Implant Power Calculation, A Manual for Ophthalmologists & Biometrists - Third Edition. 1990
2. Holladay J. A Three-part System For Refining Intraocular Lens Power Calculations. *J. Cataract Refract. Surg.* V14:17-24, 1998
3. Holladay J. Standardizing Constants For Ultrasonic Biometry, Keratometry & IOL Power Calculations. *J. Cataract Refract. Surg.* V23:1356-1370, 1997
4. Hoffer K. The Hoffer Q Formula: A Comparison of Theoretic and Regression Formulas. *J. Cataract Refract. Surg.* V19:700-712, 1993.; ERRATA, 20:677, 1994; ERRATA, 33:2, 2007

### 符號標示

	單次使用 不可重複使用		不可重複滅菌
	蒸氣滅菌		如果滅菌防護系統或包裝受損，請勿使用
	保存溫度為5°C至25°C		避免陽光照射
	保持乾燥		參閱使用說明
	醫療器材		歐洲授權代表

#### 丟棄方式

被生物體液污染的產品應按照當地有關醫療廢物的指南進行處置。  
包裝應根據當地有關回收的指南進行處理。

#### 電磁相容

本產品(人工水晶體)認為對磁共振成像 (MRI) 是安全的

本包裝中的人工水晶體用於植入囊袋。本說明書提供了風險列表、使用說明、警告、注意事項和警告(但不限於此)，醫師應在手術前向患者提供本說明書。

製造業者名稱：Rayner Intraocular Lenses Limited

製造業者地址：The Ridley Innovation Centre, 10 Dominion Way, Worthing,  
West Sussex, BN14 8AQ, United Kingdom

醫療器材商名稱：鈦沅股份有限公司

醫療器材商地址：依所轄衛生局最新核定之醫療器材商地址內容刊載(市售品須  
刊載實際地址)



# Use of RayOne

Figure 1

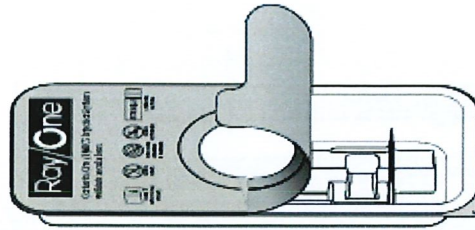


Figure 2

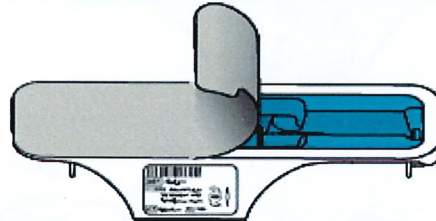


Figure 3

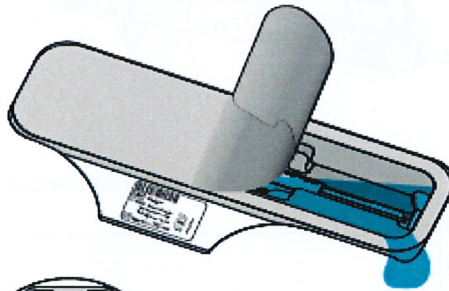


Figure 4

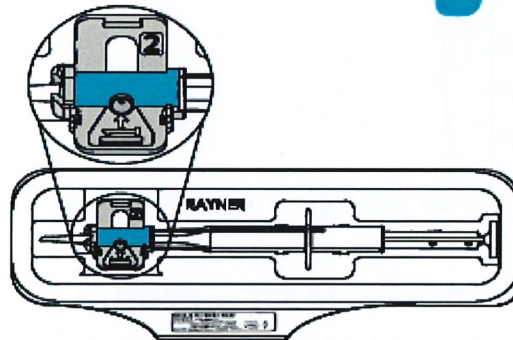
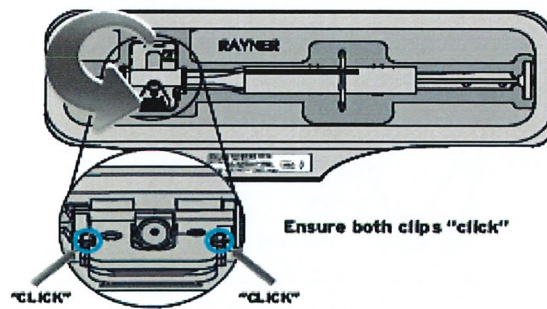
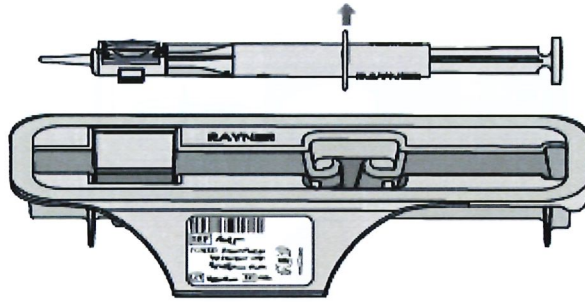


Figure 5

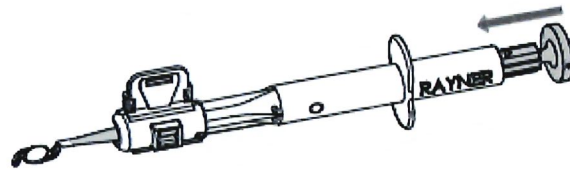


福  
章  
輸  
管

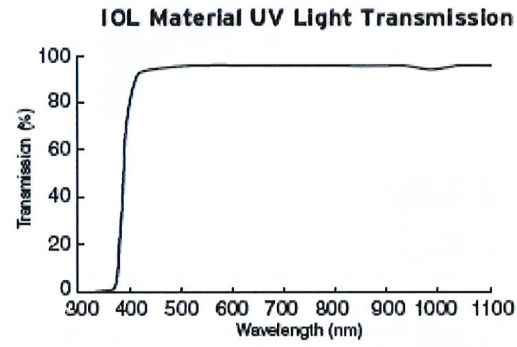
**Figure 6**



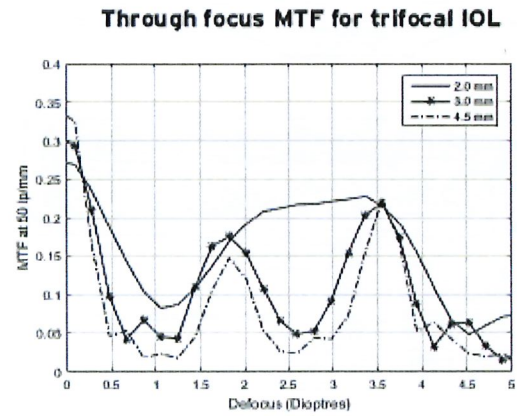
**Figure 7**



**Figure 8**



**Figure 9**



福  
奇  
縫  
器  
藥  
物



RayOne® Trifocal lens

